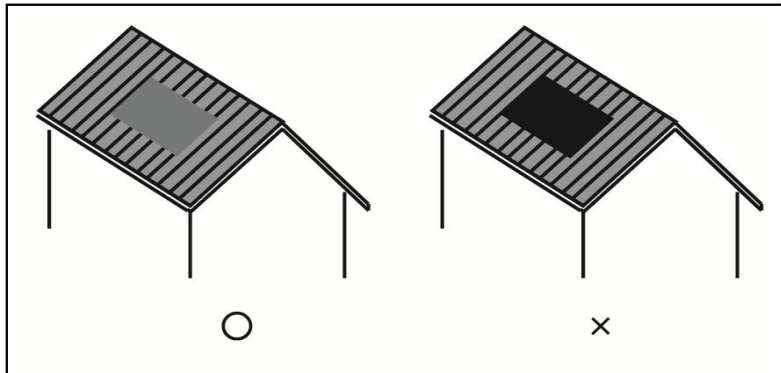


○太陽光発電システム設置推奨基準

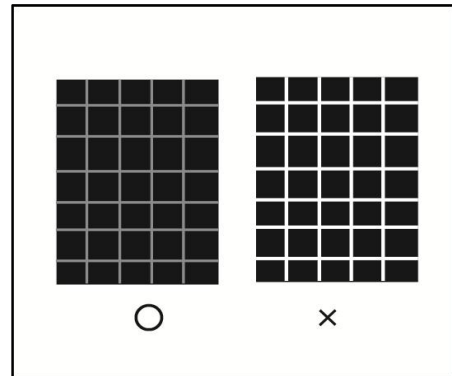
(白河市景観形成ガイドラインより抜粋)

■ソーラーパネル (全ゾーン共通)

建築物の屋根にソーラーパネルを設置する場合、パネルの色は光沢のない黒、濃い灰色とする。また、セルの目地や配管が目立たないよう、壁や屋根の色彩と合わせたり、目立たない位置に設置する。



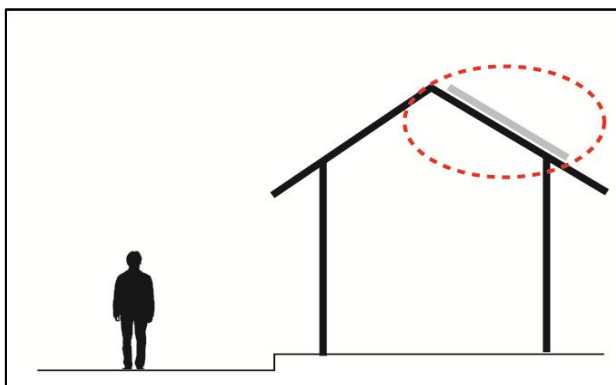
屋根の色と合わせたソーラーパネル



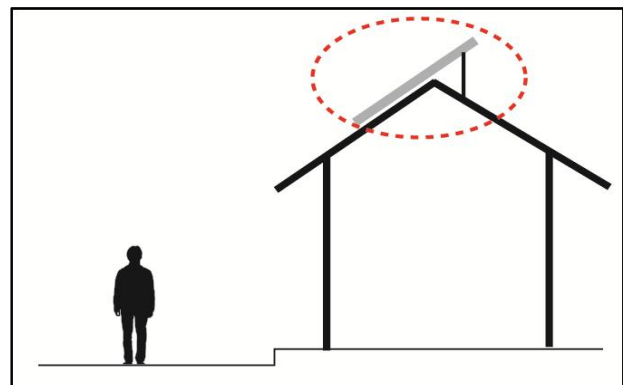
目地が目立たない
ソーラーパネル



○屋根一体型のソーラーパネル



○目立たない位置に設置



×パネルの上端部が棟を超える
位置に設置